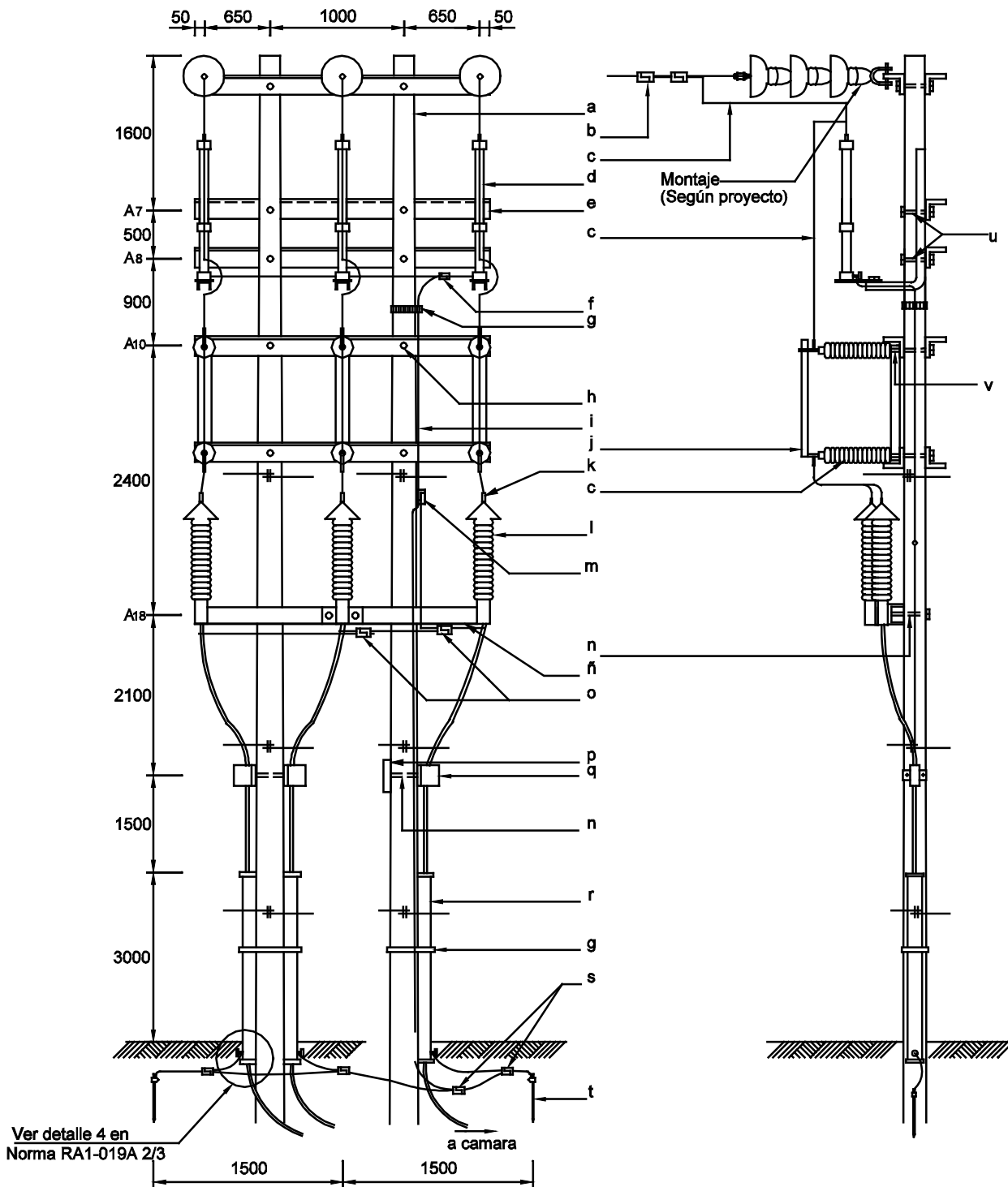


SALIDA DE CIRCUITO DE 44 KV.



PRIMERA EDICIÓN:

ENERO - 1986

DIBUJÓ:

CENTRO DE INFORMACIÓN REDES ENERGÍA

ÚLTIMA PUBLICACIÓN:

ENERO - 1995

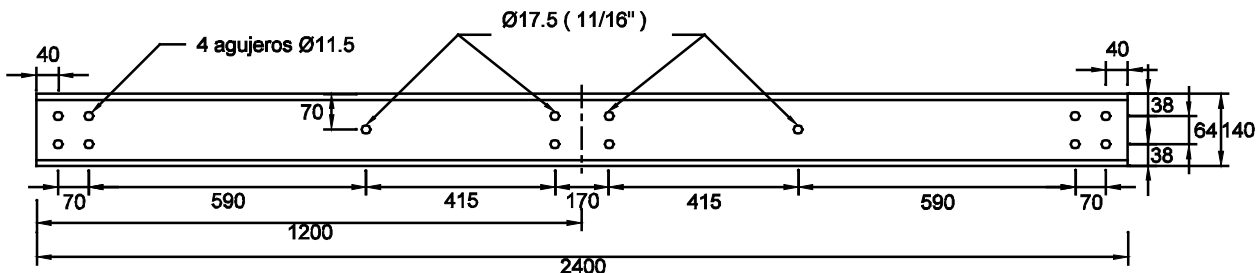
REVISÓ:

ÁREA INGENIERÍA Y GESTIÓN

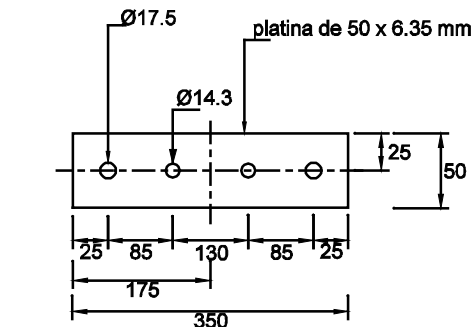
SALIDA DE CIRCUITO DE 44 kV.



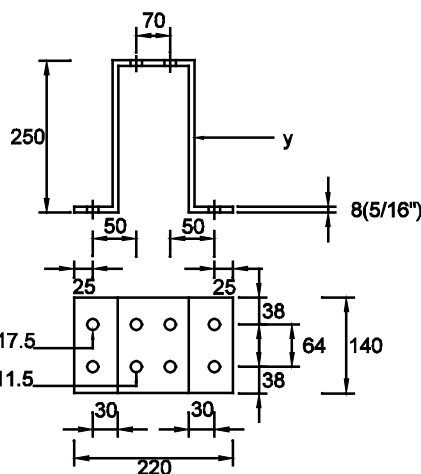
DETALLE 1 (PERFIL ANGULAR DE 76 x 76 x 6.35 X 2400 mm)



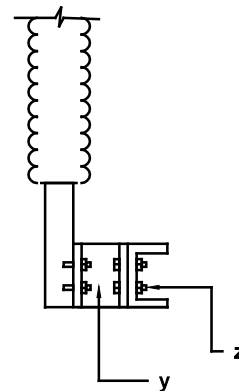
DETALLE 2 (PERFIL EN C 140 x 60 mm)



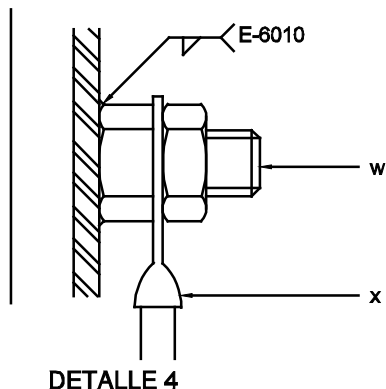
DETALLE 3 (PLATINA DE ANCLAJE)



DETALLE 5 (SOPORTE DE TERMINAL CENTRAL)



TERMINAL CENTRAL



DETALLE 4

NOTAS:

- 1- Dimensiones en milímetros.
- 2- Esta norma equivale en e manual a la norma RS4 - 004.

PRIMERA EDICIÓN:
ENERO - 1986

DIBUJÓ:
CENTRO DE INFORMACIÓN REDES ENERGÍA

ÚLTIMA PUBLICACIÓN:
ENERO - 1995

REVISÓ:
ÁREA INGENIERÍA Y GESTIÓN



NORMAS DE 44 kV.

RA1-019

SALIDA DE CIRCUITO DE 44 kV.

z	Tornillo de 15.9 mm (5/8") x 38 mm.	4	RA7-001/C
y	Soporte de terminal central	1	Detalle 5
x	Conector tipo borna	3	
w	Tornillo de 15.9 mm (5/8") x 38 mm.	3	RA7-001/C
v	Tornillo espaciador de 12.7 (1/2") x 400 mm.	12	RA7-002/A
u	Tornillo de 15.9 mm (5/8") x 250 mm.	4	RA7-001/C
t	Varilla para puesta a tierra (L=2.40 m)	2	RA7-017
s	Conector de compresión tipo derivación	4	
r	Bajante	3	RA7-004
q	Soporte cable	3	
p	Platina anclaje	4	Detalle 3
o	Conector de compresión tipo derivación N° 4/0 - 4/0	2	
ñ	Perfil en C de acero 140 x 60 x 200 mm.	1	Detalle 2
n	Tornillo espaciador de 15.9 (5/8") x 400 mm.	6	RA7-001/A
m	Conector de compresión tipo derivación N° 2-4/0	1	
l	Terminal de cable 44 kV.	3	
k	Conector longitudinal de aluminio 1000 Kcmil - 4/0 ACSR	3	
j	Desconectador monopolar 44 kV-600 A.	3	
i	Alambre de cobre N°2	15 m.	
h	Tornillo espaciador de 15.9 (5/8") x 300 mm.	6	RA7-001/A
g	Zuncho metálico de 19 mm de ancho	3	
f	Conector de compresión tipo derivación N° 4 - N° 2	1	
e	Perfil angular de 76 x 76 x 6.35 x 2400 mm.	6	Detalle 1
d	Pararrayos de 48 kV - 10 kA y su soporte	3	
c	Cable 4/0 ACSR	15 m.	
b	Conector de compresión tipo derivación de Al (calibre según proyecto)	6	
a	Poste de concreto de 1400 m.	-	RA7-035
ITEM	DESCRIPCIÓN	CANT.	REFERENCIA

NOTAS:

1- Dimensiones en milímetros.

PRIMERA EDICIÓN:

ENERO - 1986

DIBUJÓ:

CENTRO DE INFORMACIÓN REDES ENERGÍA

ÚLTIMA PUBLICACIÓN:

ENERO - 1995

REVISÓ:

ÁREA INGENIERÍA Y GESTIÓN

Página 3 de 3