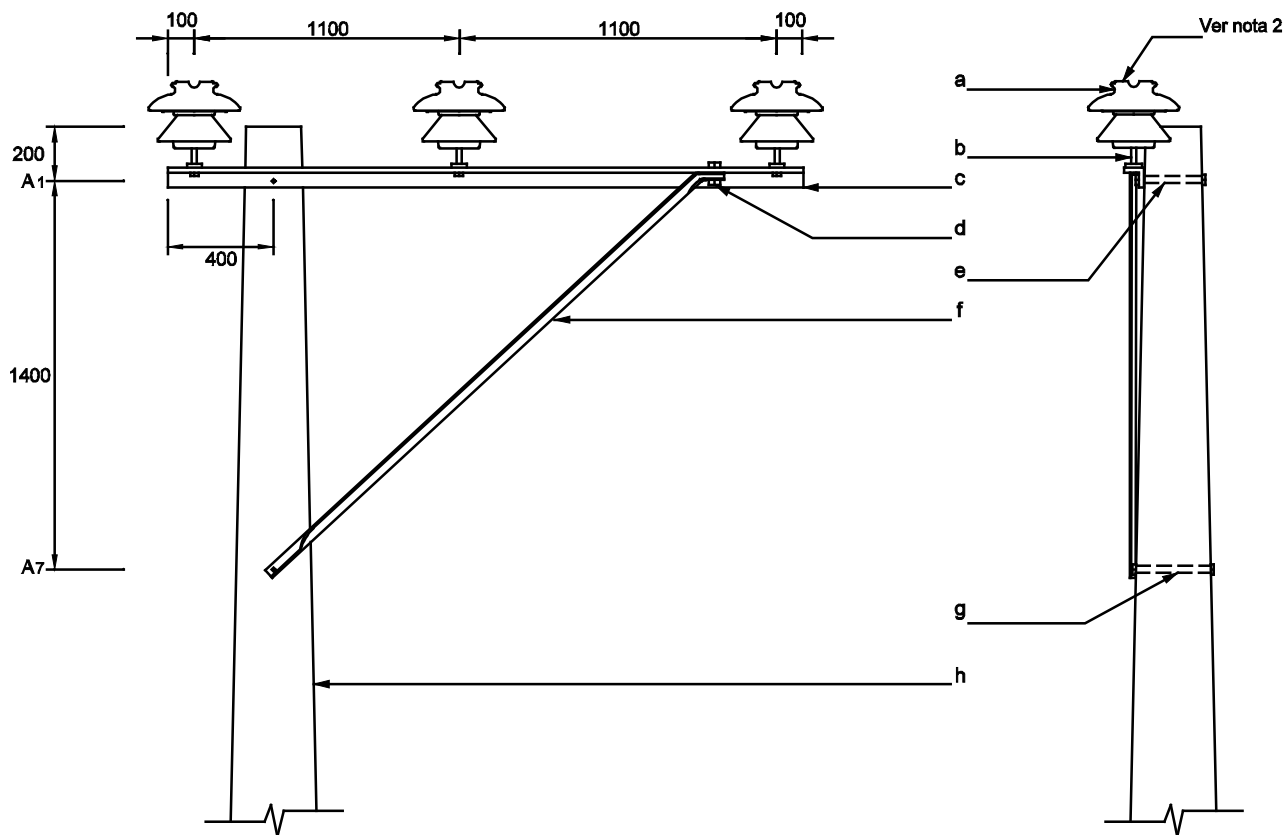


SUSPENSIÓN - 44 kV -
CRUCETA DE 2400 mm. VOLADA



h	Poste	-	Según proyecto
g	Tornillo de 15.9 mm (5/8") x 250 mm.	1	RA7-001
f	Pieamigo (cruceta 2400 mm)	1	RA7-013
e	Tornillo de 15.9 mm (5/8") x 200 mm.	1	RA7-001
d	Tornillo de 15.9 mm (5/8") x 38 mm.	1	RA7-001
c	Cruceta de 2400 mm	1	RA7-013
b	Espigo para 44 kV (Le=38 mm) (ver nota 2)	3	RA7-009
a	Aislador de porcelana tipo pin para 44 kV.	3	RA7-007
ITEM	DESCRIPCIÓN	CANT.	REFERENCIA

NOTAS:

1- Dimensiones en milímetros.

2- En el caso de utilizar aislador tipo poste (RA7-0025) cambiar RA7-009 por RA7-102.

PRIMERA EDICIÓN:
MAYO - 1970

DIBUJÓ:
CENTRO DE INFORMACIÓN REDES ENERGÍA

ÚLTIMA PUBLICACIÓN:
ABRIL - 1986

REVISÓ:
ÁREA INGENIERÍA Y GESTIÓN