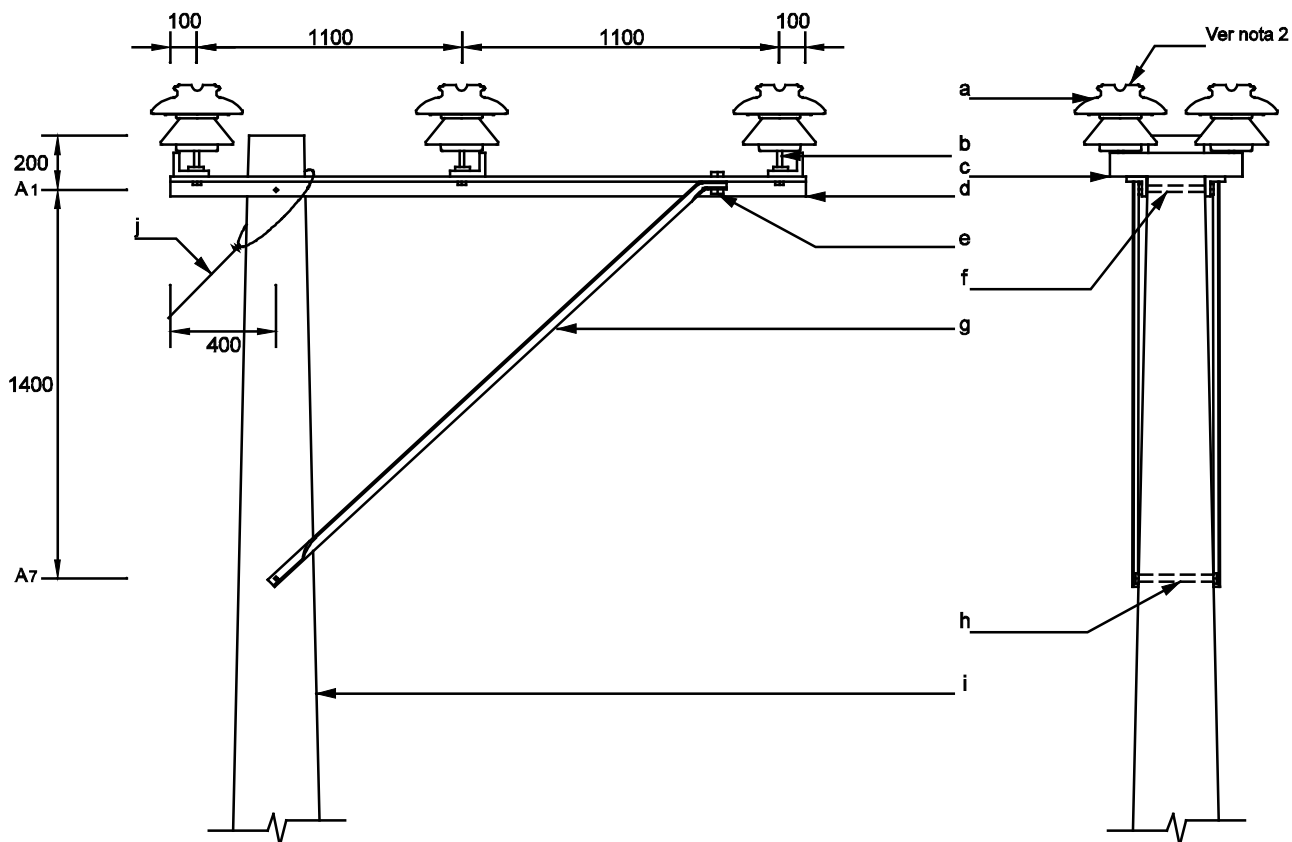


ÁNGULO - 44 kV -  
CRUCETA DE 2400 mm. VOLADA



j	Instalación de viento	-	Según proyecto
i	Poste	-	Según proyecto
h	Tornillo espaciador de 15.9 mm (5/8") x 250 mm.	1	RA7-001
g	Pieamigo (cruceta de 2400 mm)	2	RA7-013
f	Tornillo espaciador de 15.9 mm (5/8") x 250 mm.	1	RA7-001
e	Tornillo de 15.9 mm (5/8") x 38 mm.	8	RA7-001
d	Cruceta de 2400 mm.	2	RA7-013
c	Cruceta de 500 (ver nota 2)	3	RA7-013
b	Espigo para 44 kV (Le=38 mm) (Ver nota 2)	6	RA7-009
a	Aislador de porcelana tipo pin para 44 kV.	6	RA7-007
ITEM	DESCRIPCIÓN	CANT.	REFERENCIA

NOTAS:

1- Dimensiones en milímetros.

2- En caso de utilizar aislador tipo poste (RA7-025) reemplazar la cruceta de 500 mm. por espaciador (f) y espigo RA7-009 por RA7-102

PRIMERA EDICIÓN:  
MAYO - 1970

DIBUJÓ:  
CENTRO DE INFORMACIÓN REDES ENERGÍA

ÚLTIMA PUBLICACIÓN:  
ABRIL - 1986

REVISÓ:  
ÁREA INGENIERÍA Y GESTIÓN