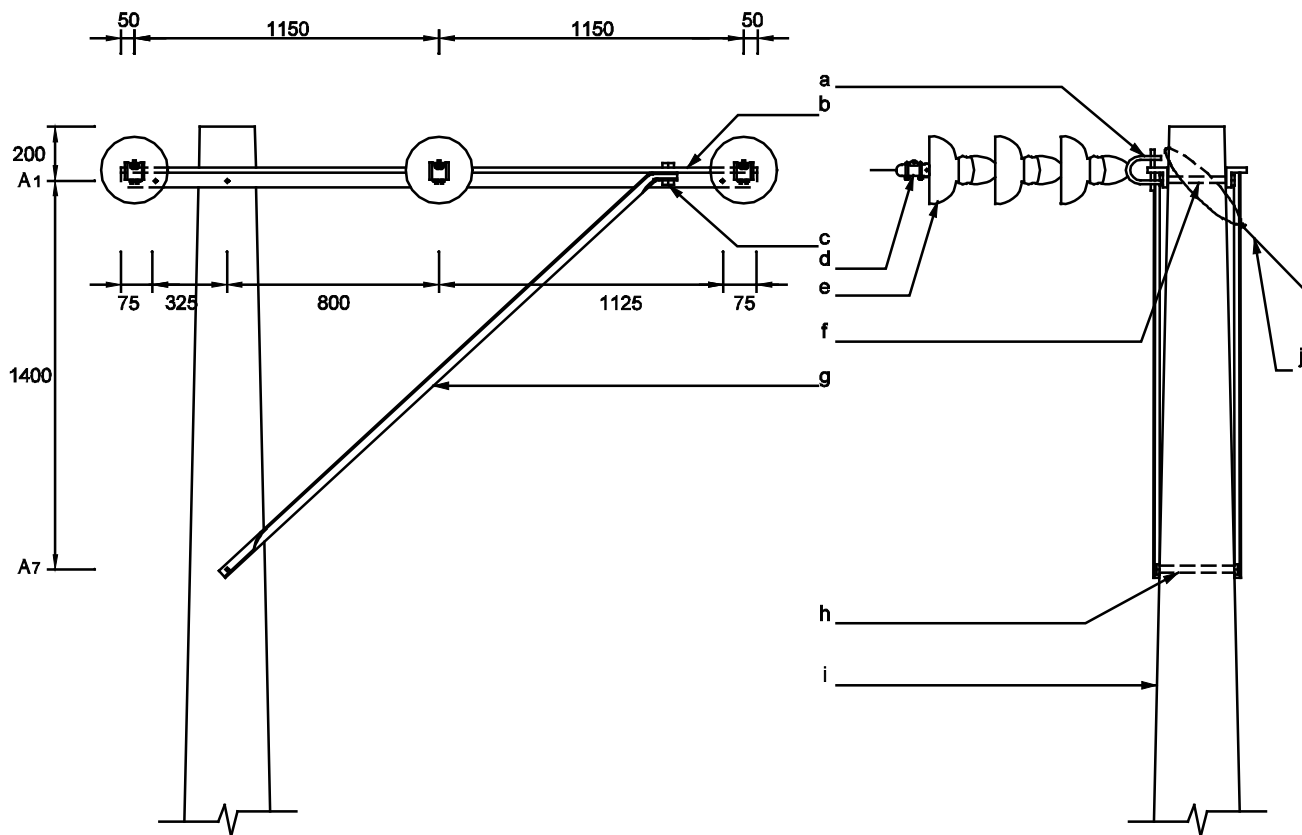


TERMINAL DISPOSICIÓN HORIZONTAL - 44 kV -
CRUCETA DE 2400 mm. VOLADA



j	Instalación de viento	-	Según proyecto
i	Poste	-	Según proyecto
h	Tornillo espaciador de 15.9 mm (5/8") x 250 mm.	1	RA7-001
g	Pieamigo (cruceta 2400 mm)	2	RA7-013
f	Tornillo espaciador de 15.9 mm (5/8") x 250 mm.	4	RA7-001
e	Aislador de porcelana tipo suspensión 273 mm pasad-leng	9	RA7-011
d	Grapa terminal tipo recta (calibre según proyecto)	3	RA7-024
c	Tornillo de 15.9 mm (5/8") x 38 mm.	2	RA7-001
b	cruceta de 2400 mm.	2	RA7-013
a	Eslabón	3	RA7-005
ITEM	DESCRIPCIÓN	CANT.	REFERENCIA

NOTAS:

1- Dimensiones en milímetros.

PRIMERA EDICIÓN:

MARZO - 1982

DIBUJÓ:

CENTRO DE INFORMACIÓN REDES ENERGÍA

ÚLTIMA PUBLICACIÓN:

ABRIL - 1986

REVISÓ:

ÁREA INGENIERÍA Y GESTIÓN