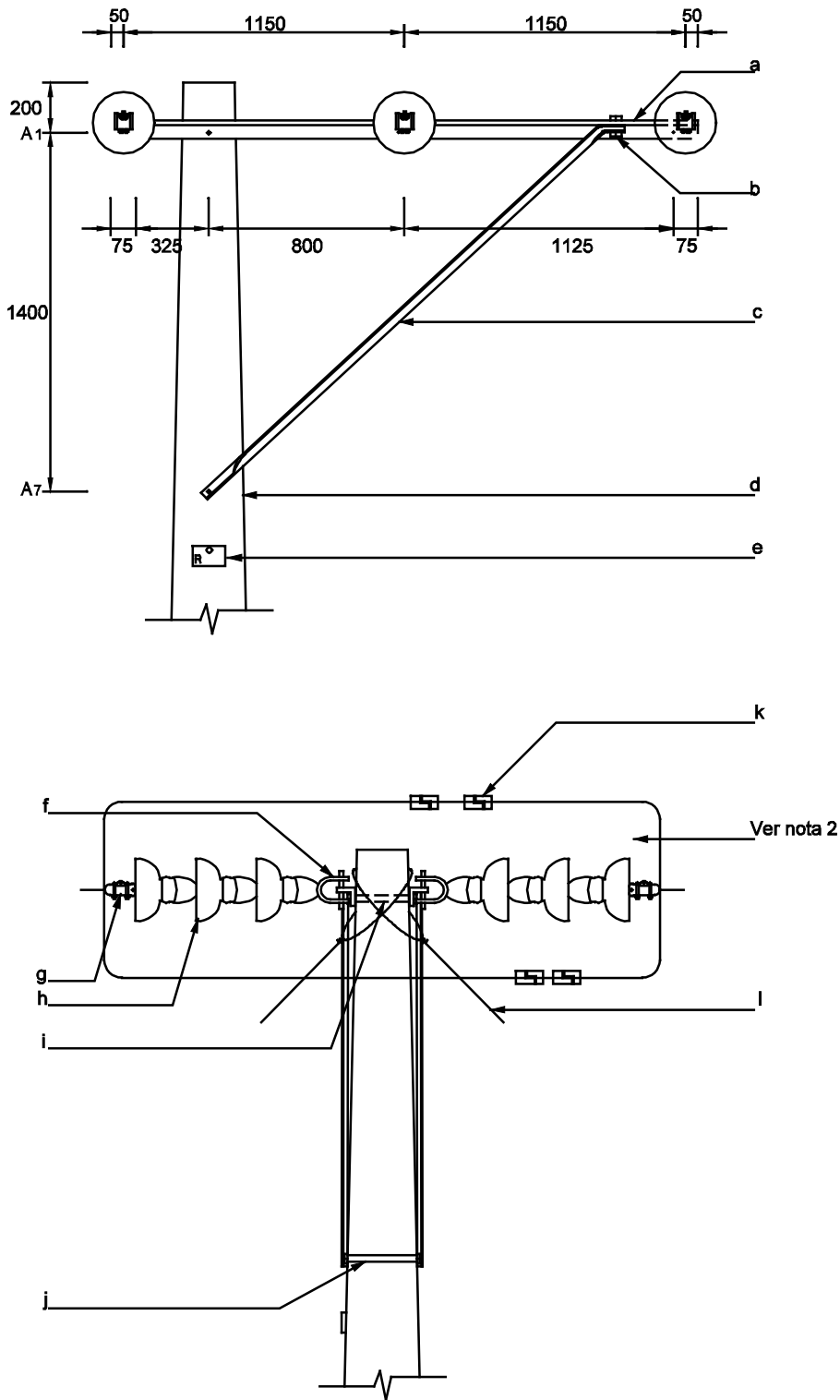


REFERENCIA - DISPOSICIÓN HORIZONTAL -
44 kV - CRUCETA DE 2400 mm. VOLADA



PRIMERA EDICIÓN:
MAYO - 1980

DIBUJÓ:
CENTRO DE INFORMACIÓN REDES ENERGÍA

ÚLTIMA PUBLICACIÓN:
MAYO - 1986

REVISÓ:
ÁREA INGENIERÍA Y GESTIÓN

**NORMAS DE 44 kV.****RA1-024****REFERENCIA - DISPOSICIÓN HORIZONTAL -
44 kV - CRUCETA DE 2400 mm. VOLADA**

l	Instalación de viento	--	Según proyecto
k	Conector de compresión tipo derivación de aluminio (calibre según proyecto)	6	RA7-030
j	Tornillo espaciador de 15.9 mm (5/8") x 250 mm	1	RA7-001
i	Tornillo espaciador de 15.9 mm (5/8") x 250 mm.	4	RA7-001
h	Aislador de porcelana tipo suspensión 273 mm pasad-leng	18	RA7-011
g	Grapa terminal tipo recta (calibre según proyecto)	6	RA7-024
f	Eslabón	6	RA7-005
e	Placa de identificación	1	RA7-034
d	Poste	--	Según proyecto
c	Pieamigo (cruzeta 2400 mm)	2	RA7-013
b	Tornillo de 15.9 mm (5/8") x 38 mm.	2	RA7-001
a	cruzeta de 2400 mm.	2	RA7-013
ITEM	DESCRIPCIÓN	CANT.	REFERENCIA

NOTAS:

1- Dimensiones en milímetros.

2- El puente para el conductor intermedio se construirá por encima de la cruzeta.

PRIMERA EDICIÓN:

MAYO - 1980

DIBUJÓ:

CENTRO DE INFORMACIÓN REDES ENERGÍA

ÚLTIMA PUBLICACIÓN:

MAYO - 1986

REVISÓ:

ÁREA INGENIERÍA Y GESTIÓN

Página 2 de 2