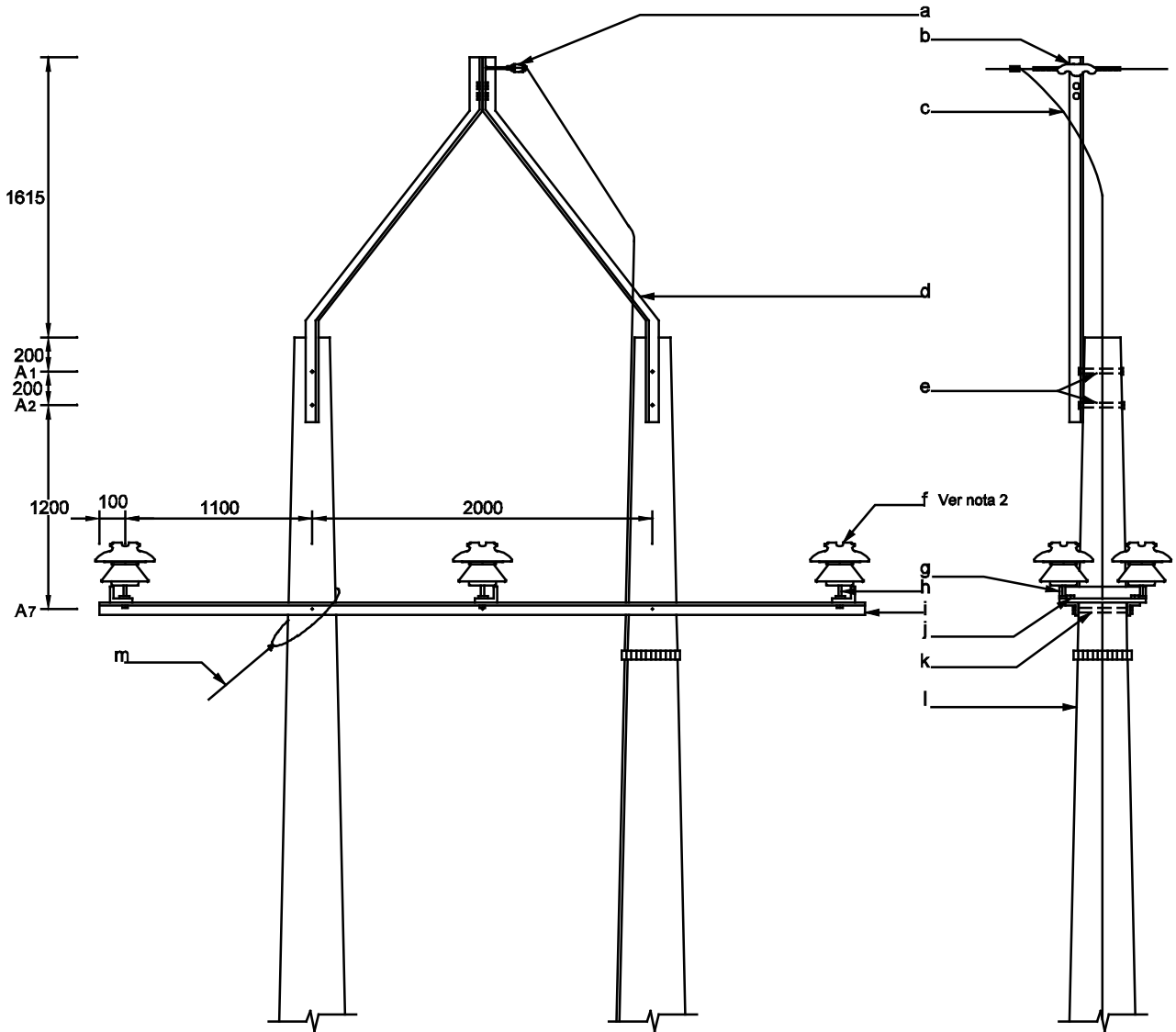




NORMAS DE 44 kV.

RA1-072

ÁNGULO - 44 kV -  
ESTRUCTURA EN H - CRUCETA DE 4500 mm.



PRIMERA EDICIÓN:  
ABRIL - 1985

DIBUJÓ:  
CENTRO DE INFORMACIÓN REDES ENERGÍA

ÚLTIMA PUBLICACIÓN:  
MAYO - 1986

REVISÓ:  
ÁREA INGENIERÍA Y GESTIÓN

Página 1 de 2

**NORMAS DE 44 kV.****RA1-072****ÁNGULO - 44 kV -  
ESTRUCTURA EN H - CRUCETA DE 4500 mm.**

m	Instalación de viento	–	Según proyecto
l	Poste	–	Según proyecto
k	Tornillo de 15.9 mm (5/8") x 250 mm.	2	RA7-001
j	Tornillo de 15.9 mm (5/8") x 38 mm.	8	RA7-001
i	Cruceta de 4500 mm.	2	RA7-013
h	Espigo para 44 kV (Le= 38 mm) (ver nota 2)	6	RA7-009
g	Cruceta de 500 mm.	3	RA7-013
f	Aislador de porcelana tipo pin para 44 kV.	6	RA7-007
e	Tornillo de 15.9 mm (5/8") x 200 mm.	4	RA7-001
d	Riostra para cable de guarda	1	RA7-013
c	Conductor de conexión de puesta a tierra	–	RA6-010
b	Eslabón	1	RA7-005
a	Grapa de suspensión N°1/0	1	RA7-024
<b>ITEM</b>	<b>DESCRIPCIÓN</b>	<b>CANT.</b>	<b>REFERENCIA</b>

**NOTAS:**

1- Dimensiones en milímetros.

2- En caso de utilizar aislador tipo poste (RA7-025) reemplazar la cruceta de 500 mm. por tornillo espaciador y el espigo RA7-009 por RA7-102

PRIMERA EDICIÓN:  
ABRIL - 1985

DIBUJÓ:  
CENTRO DE INFORMACIÓN REDES ENERGÍA

ÚLTIMA PUBLICACIÓN:  
MAYO - 1986

REVISÓ:  
ÁREA INGENIERÍA Y GESTIÓN

**Página 2 de 2**